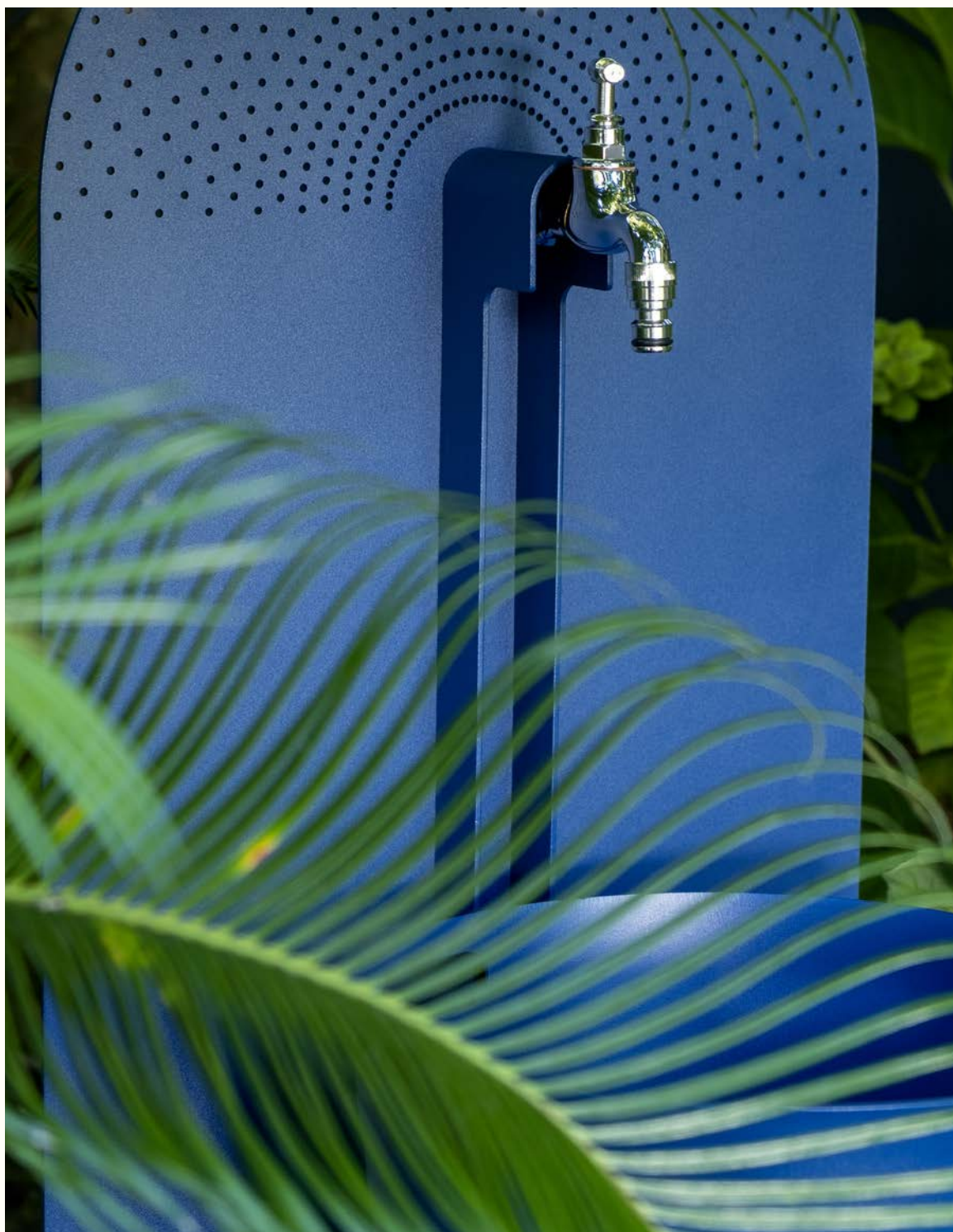




CATALOGUE DE PRODUITS



20

25

Une approche design du jardin



## CONTENU

Une approche design qui allie tradition et modernité au service de nos lieux de vie contemporains

Nouveautés	5
Fontaines	7
Douches de jardins	25
Jardinières	31
Cadrans solaires	39
Vasques et Arrosoirs	45
Claustra Hortus	51

## ÉDITO

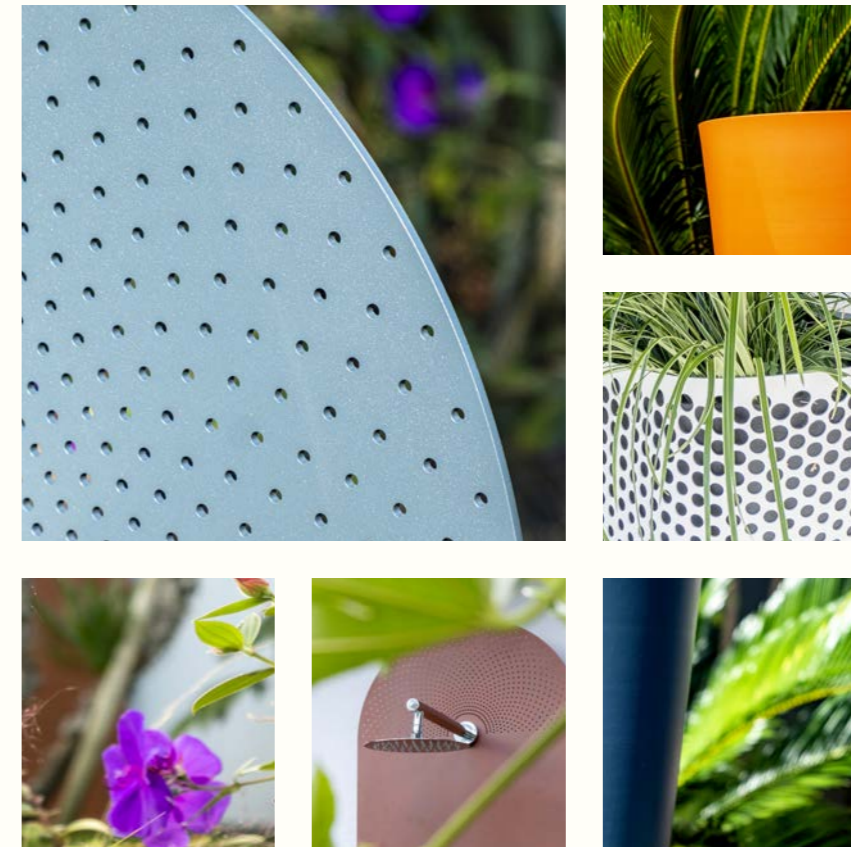
Éditer des fontaines de jardins design, premiums et colorées pour un jardin élégant !

### Mission

Laorus, la marque française qui fait renaître l'Esprit Jardin dans nos lieux de vie.

Choisir une fontaine LAORUS c'est aussi choisir des produits qui durent dans le temps respectueux des hommes et de notre environnement. Nous avons choisi le circuit court pour préserver notre planète : faire travailler des entreprise Française et limiter les transports au maximum.

Une fontaine de jardin est un élément décoratif à part entière qui permet d'embellir votre jardin et d'y apporter une ambiance unique.





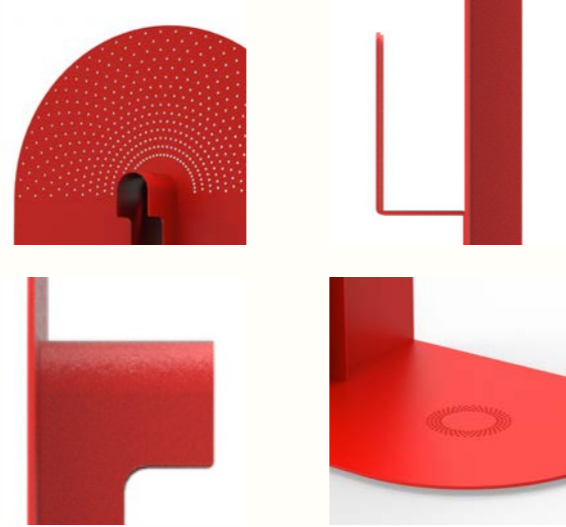


## FONTAINES

9

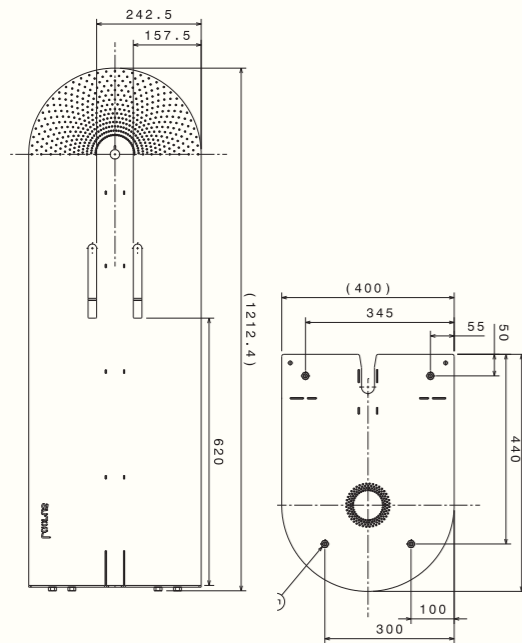
Adoptez une fontaine de jardin. Embellissez vos extérieurs grâce à notre choix de fontaines design, murales ou à poser. En matière de fontaines de jardin design, Myrtifolia représente la gamme phare de LAORUS. Avec une esthétique à la fois élégante et épurée, cet objet s'intégrera parfaitement dans le décor de votre jardin. Si vous recherchez plutôt une fontaine de jardin murale avec robinet, nos robinets de jardin vous raviront. Voir nos fontaines et robinets de jardin design.

# MYRTIFOLIA



## DESRIPTIF

Le fruit du savoir-faire français  
 En tant que petite entreprise artisanale basée à Charleville-Mézières, nous sommes fiers, chez LAORUS, de vous proposer un produit intégralement fabriqué en France. De la simple idée à la conception et la production de notre fontaine Myrtifolia, nous avons tout réalisé sur le territoire local. Notre projet initial était de concevoir un mobilier de jardin répondant aux besoins actuels, tout en conservant des lignes épurées pour un jardin contemporain.



# MYRTIFOLIA

## MYRTIFOLIA 100 CM

REF FON0001

H x l x P 101.2 x 33 x 48 Cm

Poids 14,85 Kg

REF FON1001

## MYRTIFOLIA 100 CM "NUE"

## MYRTIFOLIA 120 CM

REF FON0002

H x l x P 121.2 x 40 x 55 Cm

Poids 21.8 Kg

REF FON1002

## MYRTIFOLIA 120 CM "NUE"

### MATIÈRE

Acier

### TRAITEMENT SURFACE

Cataphorèse et Peinture  
 Poudre epoxy

### RÉSISTANCE

Très haute protection pour un usage extérieur

### INSTALLATION

Raccord rapide au réseau d'eau

Aucun travaux de maçonnerie/plomberie à prévoir

### ACCESSOIRES (INCLUS)

Kit de robinetterie

### ACCESSOIRES (NON INCLUS)

Raccord flexible  
 Tuyau d'arrosage

### GARANTIE

10 ans

### DESIGNER

Patrick Nadeau

### MADE IN

France

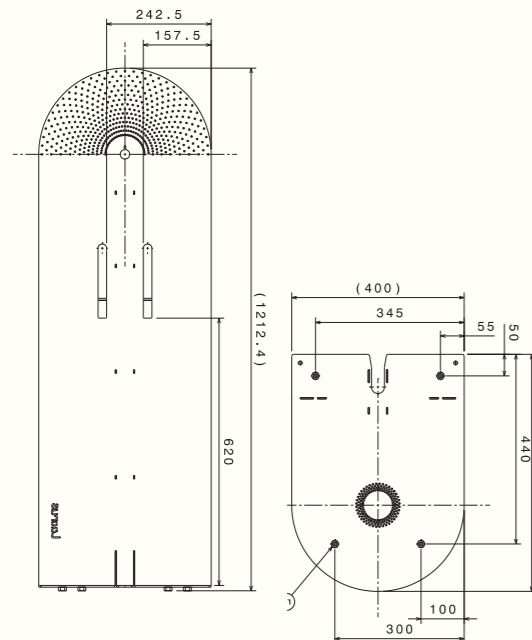


# MYRTIFOLIA



### DESSCRIPTIF

Très simple à installer, livrée avec les raccords rapides, notre fontaine design donnera à votre jardin ses lettres de noblesse. La vasque vous apportera une grande aide dans vos activités de jardinage ; le trépied vous permettra d'avoir votre seau ou votre arrosoir à hauteur pour vous apporter un confort d'utilisation en plus d'un design très agréable et très esthétique.



# ENSEMBLE MYRTIFOLIA

## MYRTIFOLIA 100 CM + PETITE VASQUE

REF	PFO0001
H x l x P	101.2 x 33 x 48 Cm
Poids	14,85 Kg
REF	FON1001

## MYRTIFOLIA 100 CM "NUE"

## MYRTIFOLIA 120 CM + GRANDE VASQUE + TRÉPIED

REF	PFO0002
H x l x P	121.2 x 40 x 55 Cm
Poids	21.8 Kg
REF	FON1002

## MYRTIFOLIA 120 CM "NUE"

### MATIÈRE

Acier

### TRAITEMENT SURFACE

Cataphorèse et Peinture Poudre epoxy

### RÉSISTANCE

Très haute protection pour un usage extérieur

### INSTALLATION

Raccord rapide au réseau d'eau

Aucun travaux de maçonnerie/plomberie à prévoir

### ACCESSOIRES (INCLUS)

Kit de robinetterie

### ACCESSOIRES (NON INCLUS)

Raccord flexible  
Tuyau d'arrosage

### GARANTIE

10 ans

### DESIGNER

Patrick Nadeau

### MADE IN

France



# MYRTIFOLIA

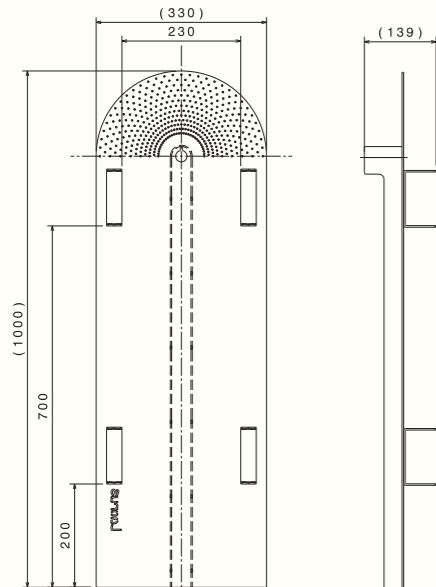


## DESCRIPTIF

Une fontaine pivotante, moderne et pratique  
 Les fontaines pivotantes Myrtifolia doivent être accrochées au mur (les fixations ne sont pas fournies, il faut les choisir en fonction de votre mur).

Le support sur la plaque intérieure permet de cacher le tuyau d'arrosage pour un jardin ou une terrasse toujours bien rangée et sophistiquée.

Les fontaines pivotantes peuvent s'ouvrir à droite ou à gauche grâce à un ingénieux système d'axes et ainsi convenir à tous les lieux.



# MYRTIFOLIA PIVOTANTE

## MYRTIFOLIA 100 CM

REF FON0003

H x l x P 100 x 33 x 18.5 Cm

Poids 20.7 Kg

## MYRTIFOLIA 100 CM "NUE"

REF FON1003

## MYRTIFOLIA 120 CM

REF FON0004

H x l x P 120 x 40 x 18.5 cm

Poids 24,9 Kg

## MYRTIFOLIA 120 CM "NUE"

REF FON1004

## MATIÈRE

Acier

## TRAITEMENT SURFACE

Cataphorèse et Peinture  
 Poudre epoxy

## RÉSISTANCE

Très haute protection pour un usage extérieur

## INSTALLATION

Raccord rapide au réseau d'eau

Aucun travaux de maçonnerie/plomberie à prévoir

## ACCESSOIRES (INCLUS)

Kit de robinetterie

## ACCESSOIRES (NON INCLUS)

Raccord flexible  
 Tuyau d'arrosage

## GARANTIE

10 ans

## DESIGNER

Patrick Nadeau

## MADE IN

France







# 03

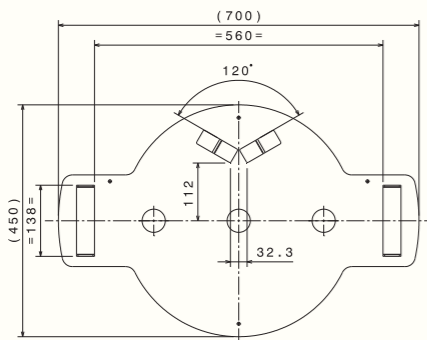
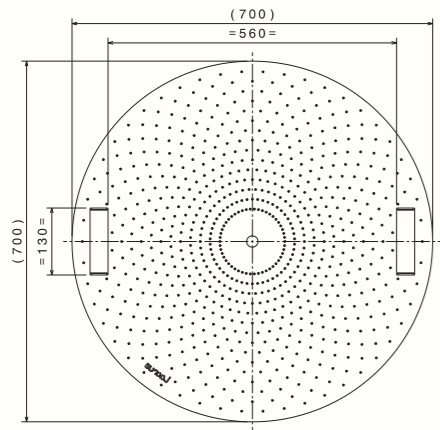
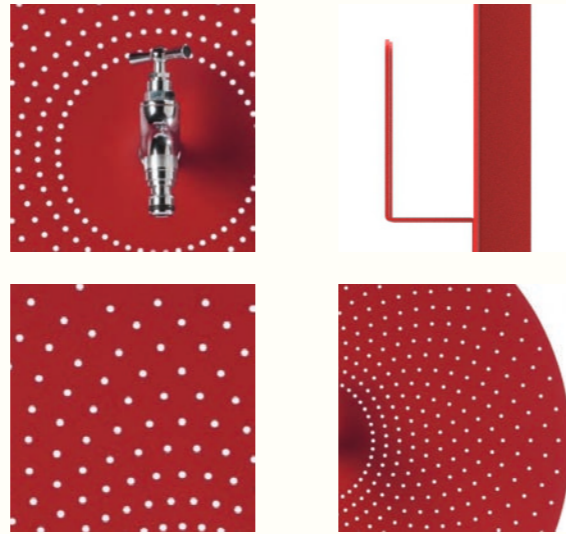
## FONTAINES MURALES

17

Fontaines murales contemporaines

Une fontaine murale de jardin est un élément décoratif pour le jardin, qui ajoute de la beauté à travers une touche design et moderne. Chez Laorus, nos fontaines sont très faciles à installer puisqu'elles sont équipées d'un robinet à raccorder à un tuyau d'arrosage. Si vous avez déjà un robinet fixé à un mur de votre jardin, la plaque de notre fontaine murale est l'option idéale pour habiller votre robinet.

# ROTOUDIFOLIA



## DESCRIPTIF

Plaques murales qui s'adaptent à tout  
 Une plaque murale est une excellente solution pour ajouter une touche décorative à votre jardin à travers un point d'eau. Elle permet de transformer facilement un robinet de jardin en une fontaine murale unique et design. Nos plaques murales pour fontaine sont fabriquées en acier et disponibles en plusieurs couleurs.

# FONTAINE MURALE PIVOTANTE- RONDE

**FONTAINE Ø 70 cm**

REF RONO002

H x l x P Ø 70 X 6.5 cm

Poids 10.30 Kg

REF RON1002

**FONTAINE "NUE"**

**FONTAINE Ø 50 cm**

REF RONO001

H x l x P Ø 50 x 6.5 cm

Poids 5 Kg

REF RON1001

**FONTAINE "NUE"**

## MATIÈRE

Acier

## TRAITEMENT SURFACE

Cataphorèse et Peinture  
 Poudre epoxy

## RÉSISTANCE

Très haute protection pour un usage extérieur

## INSTALLATION

Raccord rapide au réseau d'eau

Aucun travaux de maçonnerie/plomberie à prévoir

## ACCESSOIRES (INCLUS)

Kit de robinetterie

## ACCESSOIRES (NON INCLUS)

Raccord flexible  
 Tuyau d'arrosage

## GARANTIE

10 ans

## DESIGNER

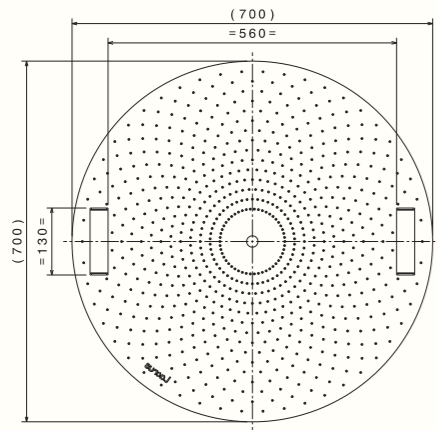
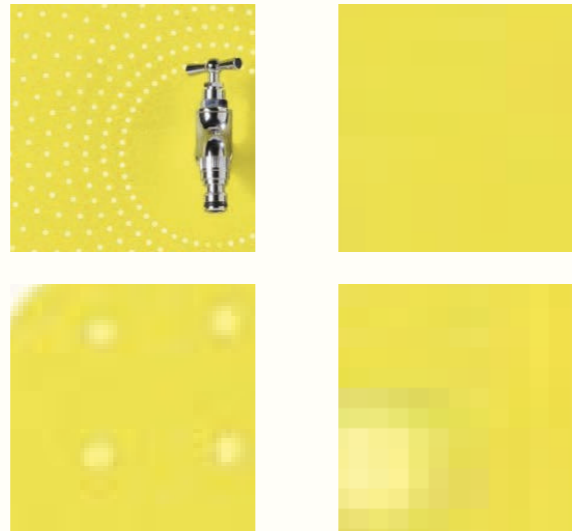
Patrick Nadeau

## MADE IN

France



# ORBIS



## DESRIPTIF

Une fontaine murale pour habiller votre robinet de jardin  
 De dimensions généreuses, elles apportent modernité et design à un robinet de jardin fonctionnel mais inesthétique. Elles permettent également de cacher le tuyau d'arrosage et offrent ainsi un rangement design au jardin.

# FONTAINE MURALE FIXE - DISQUE

Ø 50 cm "NUE"

REF  
 H x l x P  
 Poids

RON0004  
 Ø 50 x 6.5 cm  
 5 Kg

## MATIÈRE

Acier

## TRAITEMENT SURFACE

Cataphorèse et Peinture  
 Poudre epoxy

## RÉSISTANCE

Très haute protection pour un usage extérieur

## INSTALLATION

Raccord rapide au réseau d'eau

Aucun travaux de maçonnerie/plomberie à prévoir

## ACCESSOIRES (NON INCLUS)

Raccord flexible  
 Tuyau d'arrosage

## GARANTIE

10 ans

## DESIGNER

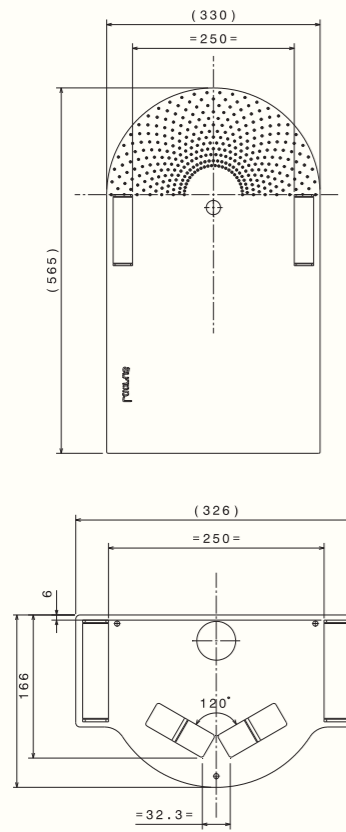
Patrick Nadeau

## MADE IN

France



# LAMINA



## DESRIPTIF

Egayez rapidement votre robinet de jardin ! Très facile à installer, ce pack complet, comprenant une fontaine "Plaque Pluie" et une vasque pour récolter l'eau, vous rendra de nombreux services.

Il vous suffira d'accrocher votre fontaine au mur, de raccorder l'eau de votre robinet de jardin à votre fontaine au moyen d'un flexible ou d'un tuyau, et votre fontaine murale est prête !

# ENSEMBLE PLAQUE PLUIE PIVOTANTE + PETITE VASQUE

## PLAQUE "PLUIE" 60 CM

REF RON0003  
 H x l x P 56.50 x 33 x 10.95 cm  
 Poids 4.25 Kg

## PLAQUE "NUE"

REF RON1003

### MATIÈRE

Acier

### TRAITEMENT SURFACE

Cataphorèse et Peinture Poudre epoxy

### RÉSISTANCE

Très haute protection pour un usage extérieur

### INSTALLATION

Raccord rapide au réseau d'eau

Aucun travaux de maçonnerie/plomberie à prévoir

### ACCESSOIRES (INCLUS)

Kit de robinetterie  
 Robinet ou bouton poussoir

### ACCESSOIRES (NON INCLUS)

Raccord flexible  
 Tuyau d'arrosage

### GARANTIE

10 ans

### DESIGNER

Patrick Nadeau

### MADE IN

France







# 04

## DOUCHES D'EXTERIEUR

27

Une douche de jardin, idéal après la piscine

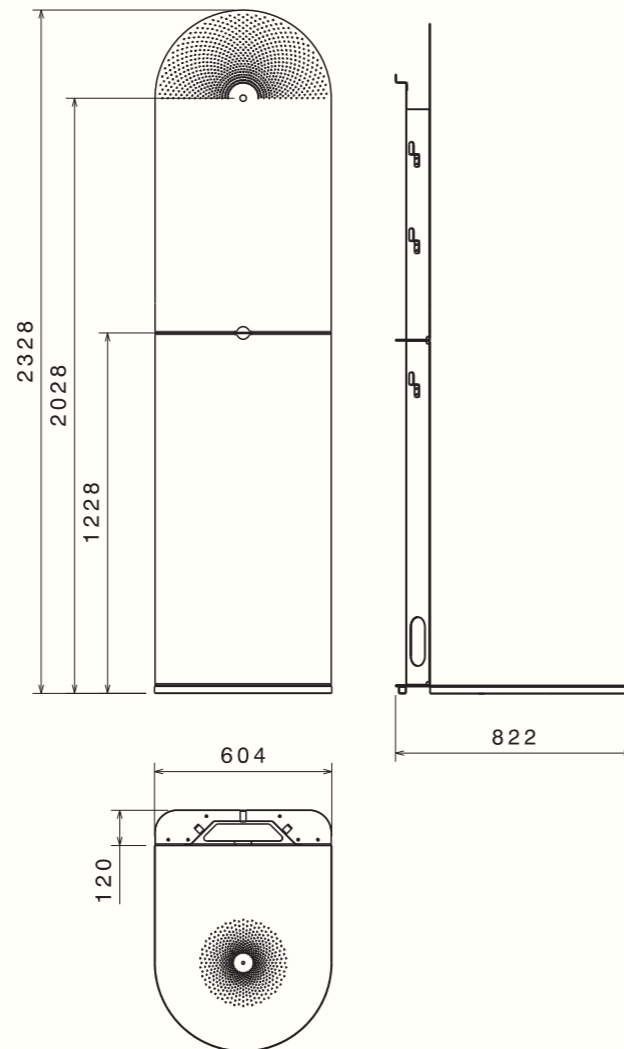
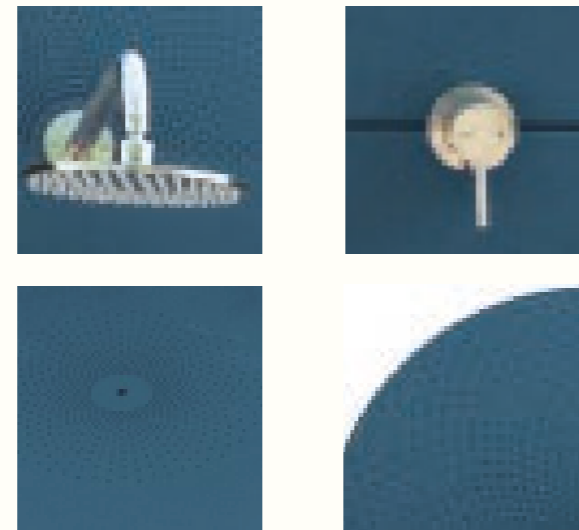
Pouvant s'harmoniser avec nos fontaines de jardin, notre douche de piscine permet de se rafraîchir tout en profitant de votre extérieur. Installée près d'une piscine, elle offre tout le confort d'une douche, sans cesser son activité ou quitter le jardin. Fournie avec un mitigeur, il vous suffira de raccorder votre douche de jardin à l'eau froide et chaude pour bénéficier d'un vrai moment de détente.

## NOBILIS



## DESCRIPTIF

Notre douche se présente comme une plaque verticale, longue de 233 cm, à la forme arrondie et posée sur une plateforme de 82 cm. Il vous suffit de la poser là où cela vous convient le mieux. La tête de douche est suffisamment large pour vous offrir une distribution d'eau bien répartie. Le robinet de douche est quant à lui placé à une hauteur tout à fait confortable.



## DOUCHE D'EXTÉRIURE

## DOUCHE

REF	DOU0001
H x l x P	232 x 60.4 x 70 cm
Poids	76 Kg

DOUCHE  
AVEC BOUTON POUSSOIR

REF	DOU2001
-----	---------

## MATIÈRE

Acier

## TRAITEMENT SURFACE

Cataphorèse et Peinture  
Poudre epoxy

## RÉSISTANCE

Très haute protection pour un usage  
extérieur

## INSTALLATION

Raccord rapide au réseau d'eau

Aucun travaux de maçonnerie/plomberie à  
prévoir

## ACCESSOIRES (INCLUS)

Kit de robinetterie

## ACCESSOIRES (NON INCLUS)

Raccord flexible  
Tuyau d'arrosage

## GARANTIE

10 ans

## DESIGNER

Patrick Nadeau

## MADE IN

France









# 04

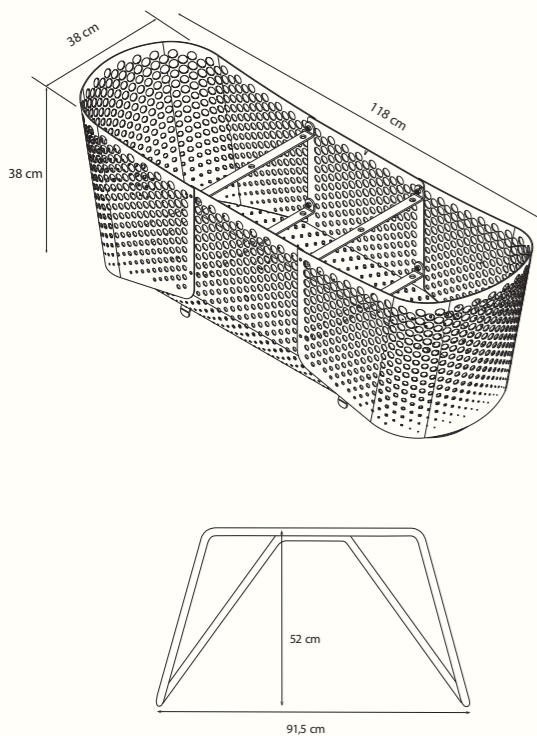
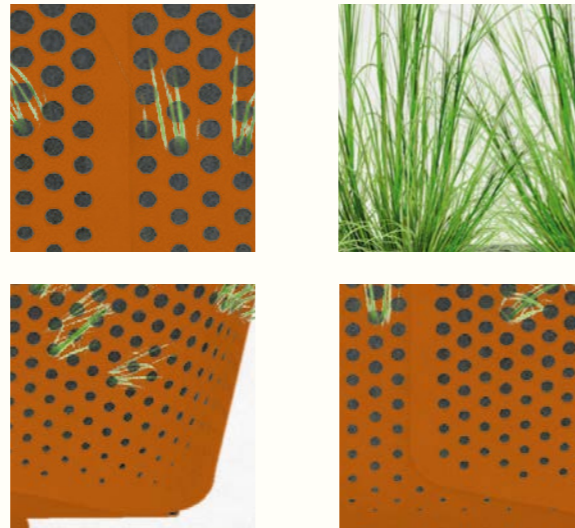
## JARDINIÈRES

33

L'eau, les plantes : des thèmes très présents dans notre concept esthétique

La maison d'édition LAORUS a conçu pour vous une jardinière appuyée sur le principe des murs et des toits végétaux. Nous avons à cœur la création d'objets dont les formes et les couleurs fusionnent avec l'environnement. Le but est d'amener l'univers naturel au plus près des êtres humains et de leur vie trépidante. À travers cet objet design, notre but est d'apporter le monde végétal dans vos espaces de vie. Grâce à ce bac, vous pouvez vous adonner au jardinage dans un tout petit espace que ce soit en milieu rural ou dans un environnement urbain.

## LANDARIA



## DESCRIPTIF

Fabriquées en tôle acier de 3 mm d'épaisseur, nos jardinières vous permettront de planter des fleurs ou des légumes sur votre balcon ou votre terrasse.

Découpées au laser puis roulées numériquement, les jardinières LAORUS sont traitées anti-rouille (cataphorèse) et anti-UV (peinture époxy), pour garantir une grande durabilité à votre jardinière. Fournies avec des patins en résine anti-rayures, nos jardinières peuvent être complétées d'un kit de roulettes en option, adaptable très simplement grâce aux inserts acier filetés, prévus dans les patins.

La jardinière LAORUS est agrémentée d'un feutre géo-textile de 6mm d'épaisseur, qui retient la terre mais laisse passer l'eau et, si vous les laissez s'étendre, les pousses de végétaux. Le fond est également percé pour laisser l'eau excédentaire s'évacuer et donc éviter à vos plantes de se noyer.

## JARDINIÈRES RECTANGULAIRES

## JARDINIÈRE 118 CM

REF JAROOO1  
H x l x P 118\*38\*40cm  
Poids 22 Kg

## PIED DE JARDINIÈRES

REF JAAOOO1  
H x l x P 51.9 x 91.5 x 40 cm

## TUTEUR DE JARDINIÈRES

REF JAAOOO2  
H x l x P 160 x 105.6 x 1.2cm

## MATIÈRE

Acier

## TRAITEMENT SURFACE

Cataphorèse et Peinture Poudre epoxy

## RÉSISTANCE

Très haute protection pour un usage extérieur

## INSTALLATION

A poser

## ACCESSOIRES (NON INCLUS)

Pied

## GARANTIE

10 ans

## DESIGNER

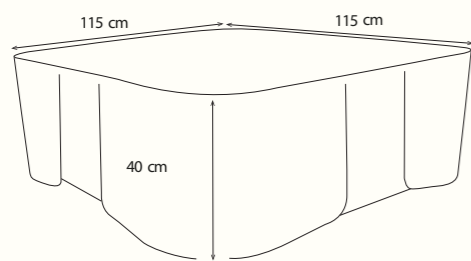
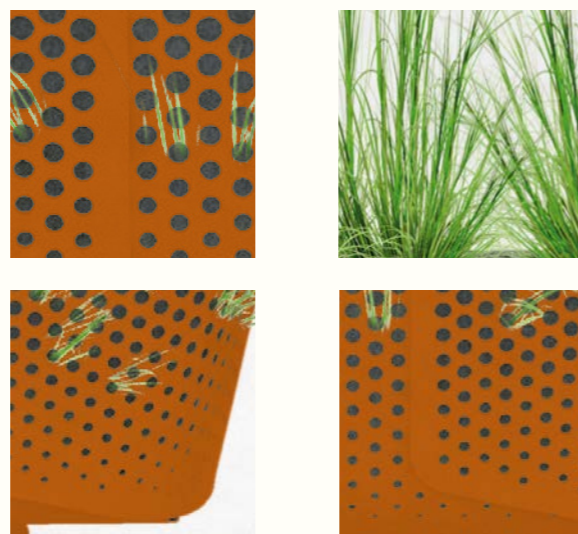
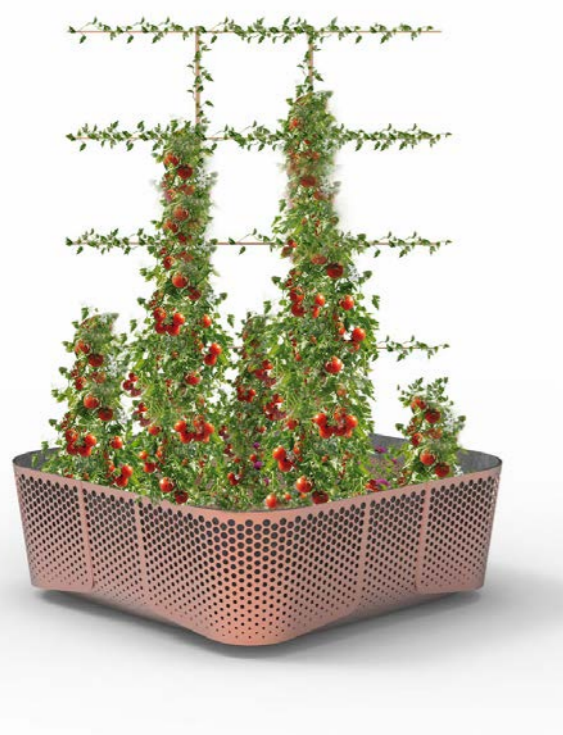
Patrick Nadeau

## MADE IN

France



# LANDARIA



### DESSCRIPTIF

Une jardinière carrée permet une utilisation optimale de l'espace, particulièrement dans les petits jardins ou sur les balcons restreints. Grâce à sa forme géométrique, elle s'intègre aisément dans différentes configurations, exploitant chaque mètre carré disponible pour maximiser la capacité de plantation. Notre jardinière carrée Laorus offre une esthétique moderne et épurée à votre espace extérieur, soulignée par son matériau robuste et durable.

# JARDINIÈRES CARRÉS

## JARDINIÈRE 115 CM

REF  
H x l x P  
Poids

JAROOO2  
40 x 115 x 115 cm  
70 Kg

### MATIÈRE

Acier

### TRAITEMENT SURFACE

Cataphorèse et Peinture  
Poudre epoxy

### RÉSISTANCE

Très haute protection pour un usage  
extérieur

### INSTALLATION

A poser

### GARANTIE

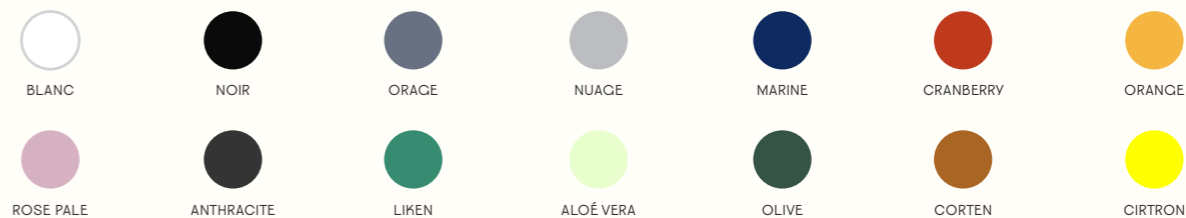
10 ans

### DESIGNER

Patrick Nadeau

### MADE IN

France







# 06

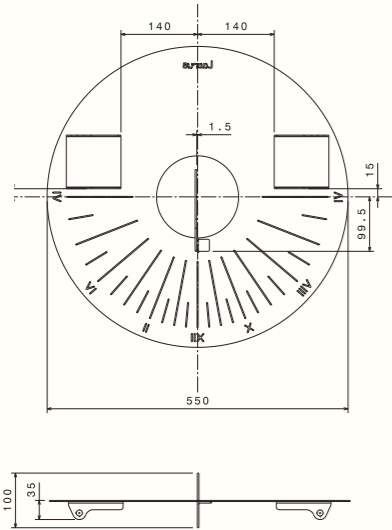
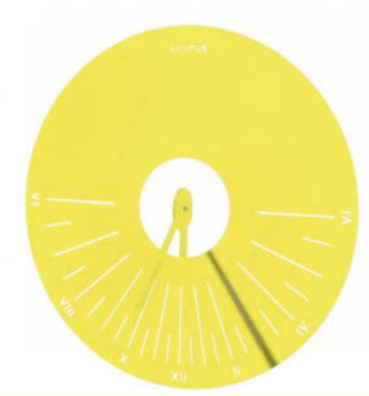
## CADRAN SOLAIRE

41

Toujours à l'heure avec notre cadran solaire design  
Ancêtre de l'horloge moderne, notre horloge solaire design saura trouver sa place dans votre extérieur. Véritable objet de curiosité, nos cadrans solaires sauront mettre votre jardin en valeur.

Nos 14 teintes époxy, garanties 10 ans, vous permettront de créer une belle harmonie dans votre jardin ou sur votre terrasse. Fonctionne sans pile, où que vous vous trouviez sur la planète, notre horloge solaire est fournie avec une notice permettant de régler la mise à l'heure.

## CÉRASUS



### DESSCRIPTIF

La terre, le soleil, le temps qui passe...  
Afin de demeurer fidèles à notre ambition d'apporter du neuf dans le monde des mobiliers de jardin ayant un important passé historique, nous avons conçu pour vous un cadran solaire. Là encore, nous ne manquons pas de mettre notre touche personnelle à cet objet qui a été utilisé par des civilisations aussi anciennes, ou plus lointaines encore, que celle de l'Égypte antique. En effet, les astronomes de l'époque avaient conçu et faisaient usage du cadran solaire pour lire l'heure. Se basant sur les mouvements rotatifs de la Terre autour du soleil provoquant un jeu d'ombre, cet instrument fut l'élément principal utilisé pour se situer dans le temps, au cours de plusieurs siècles.

## CADRAN SOLAIRE ROMAIN

### CADRAN SOLAIRE

REF  
H x l x P  
Poids

CAD0001  
55 x 55 x 1.4 cm  
Kg

### MATIÈRE

Acier

### TRAITEMENT SURFACE

Cataphorèse et Peinture  
Poudre epoxy

### RÉSISTANCE

Très haute protection pour un usage  
extérieur

### INSTALLATION

Raccord rapide au réseau d'eau

Aucun travaux de maçonnerie/plomberie à  
prévoir

### GARANTIE

10 ans

### DESIGNER

Patrick Nadeau

### MADE IN

France







# 07

## ACCESSOIRES

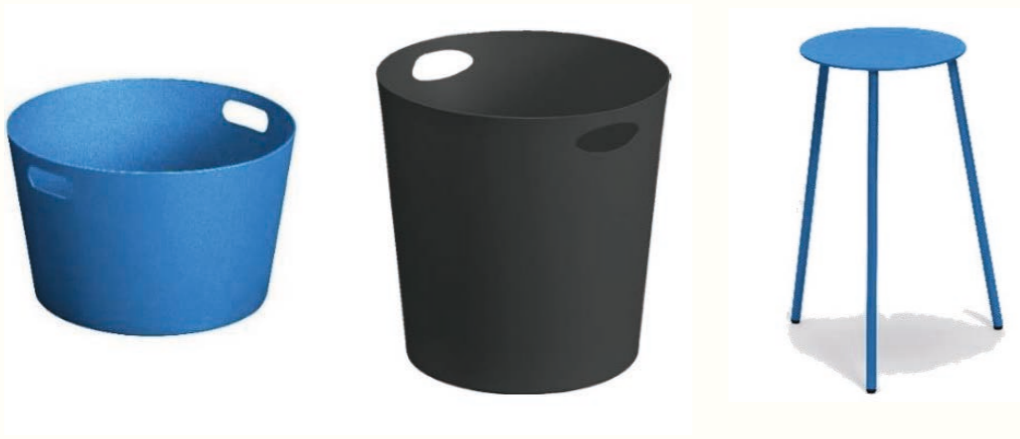
47

L'accessoire indispensable pour un jardinier

Une vasque pour fontaine de jardin sert avant tout à recueillir et à distribuer l'eau de manière harmonieuse dans un récipient design assorti à votre fontaine Laorus. Fabriquée en aluminium, elle résiste aux intempéries et reste en excellent état au fil des années. La vasque est un accessoire indispensable pour tout jardinier, en plus de la remplir d'eau, vous pouvez y planter une plante ou encourager la faune locale en permettant aux oiseaux de s'y abreuver, transformant ainsi votre jardin en un véritable havre de paix et de biodiversité.



## ACCESSOIRES/PERSONNALISATION



## DESCRIPTIF

Des vasques, trépieds et flexibles tout en couleur.

Compléments indispensables/idéaux de nos fontaines, les alimentations en eau, tuyaux d'arrosage et accessoires sont aux couleurs de nos produits. Que ce soit pour le transport de l'eau ou pour être utilisés comme jardinière ou pot de fleur, nos vasques en aluminium et trépieds sont déclinés dans toutes les couleurs de notre catalogue et sauront trouver leur place dans vos espaces verts, pour une déco tout en harmonie. Tous nos accessoires en acier ou aluminium sont déclinés dans nos 14 teintes (de quoi combler vos goûts) et garantis 10 ans.

## PERSONNALISATION

- **LASER** : découpe, perçage laser de votre logo marque ou enseigne.
- **COULEUR** : Nous personnalisons nos produits au RAL de votre choix.
- **NOUVELLES DIMENSIONS** : Nous personnalisons nos produits à vos dimensions.
- **BOUTON POUSSOIR** : existe avec robinet temporisé avec bouton poussoir

## ACCESSOIRES/PERSONNALISATION

## PETITE VASQUE 6L

REF	VASO001
L x l x H	18 x Ø 30 cm
Poids	1.05 Kg

## GRANDE VASQUE 12L

REF	VASO002
L x l x H	31.5 x Ø 30 cm
Poids	1.6 Kg

## TRÉPIED

REF	VASO004
L x l x H	20,5 x 27 x 39
Poids	1.2 Kg

## TUYAU D'ARROSAGE GRIS

REF	TUYO0019001
L	1m
REF	TUYO0029001
L	14m

## KIT ROBINET POUSSOIR POUR

FON001 et FON1002	REF	KIR101
FON1003 et FON1004	REF	KIR102
RON1001 et RON1003	REF	KIR103
RON0002	REF	KIR105

## MATIÈRE VASQUE

Aluminium

## MATIÈRE PIED

Acier

## TRAITEMENT SURFACE

Cataphorèse et Peinture Poudre epoxy

## RÉSISTANCE

Très haute protection pour un usage extérieur



## GARANTIE

10 ans

## DESIGNER

Patrick Nadeau

## MADE IN

France





# 08

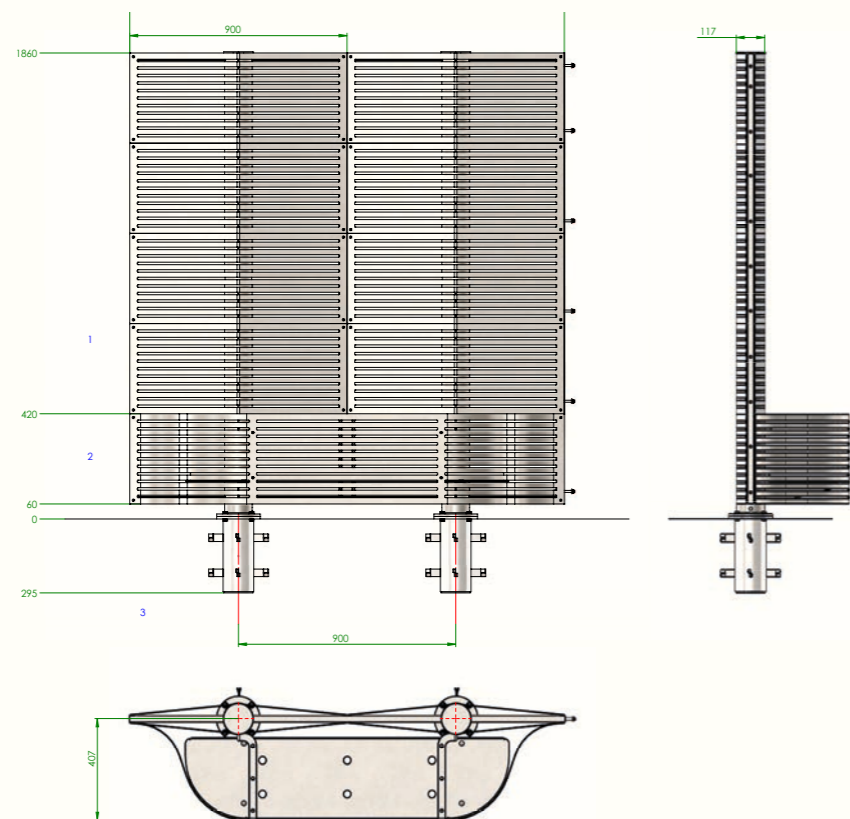
## CLAUSTRA

53

L'accessoire indispensable pour un jardinier

Une vasque pour fontaine de jardin sert avant tout à recueillir et à distribuer l'eau de manière harmonieuse dans un récipient design assorti à votre fontaine Laorus. Fabriquée en aluminium, elle résiste aux intempéries et reste en excellent état au fil des années. La vasque est un accessoire indispensable pour tout jardinier, en plus de la remplir d'eau, vous pouvez y planter une plante ou encourager la faune locale en permettant aux oiseaux de s'y abreuver, transformant ainsi votre jardin en un véritable havre de paix et de biodiversité.

# ORTUS



# CLAUSTRA AUTOPORTANT

## CLAUSTRA

**REF** PCLO0010  
**H x l x P** Module 1,8/1,8m  
**Poids recto 1 jardinière nue** 130 Kg

<b>REF</b> : PCLO001xxxx	Base recto simple	Module 1,8/1,8m Recto seul
<b>REF</b> : PCLO002xxxx	Base recto + 1 Jardinière	Module 1,8/1,8m Recto + 1 JAR
<b>REF</b> : PCLO003xxxx	Base resto verso	Module 1,8/1,8m Recto verso
<b>REF</b> : PCLO004xxxx	Base recto + verso + 1 Jardinière	Module 1,8/1,8m RV + 1 JAR
<b>REF</b> : PCLO005xxxx	Base recto + verso + 2 Jardinières	Module 1,8/1,8m RV + 2 JAR
<b>REF</b> : CLA1001xxxx	1 Jardinière	Module 1 JAR

### MATIÈRE

Acier

### TRAITEMENT SURFACE

Cataphorèse et Peinture  
 Poudre epoxy

### RÉSISTANCE

Très haute protection pour un usage  
 extérieur

### INSTALLATION

Claustra autoportant à sceller avec  
 fondation ou à fixer sur dalles ou murets  
 Sur sol en dénivelé possible avec un  
 pas tous les 200mm pour l'assemblage  
 en continu des panneaux d'habillage  
 modulable.

### COLORIS SUR DEMANDE

### ACCESSOIRES (INCLUS)

2 poteaux acier mécano-soudés monobloc  
 Cadre en tube  
 Module nu  
 Panneaux d'habillage  
 Jardinières

### GARANTIE

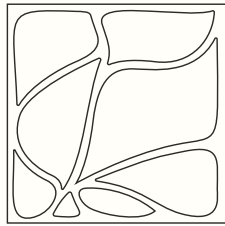
7 ans

### DESIGNER

Patrick Nadeau

### MADE IN

France



Laorus™



[www.laorus.fr](http://www.laorus.fr)



[Laorus.official](https://www.instagram.com/Laorus.official)